

Piece crosswise
Gazowy piec konwekcyjny z
nawilżaniem (CW – poprzeczne), 20
GN2/1

Nr pozycji _____

Nr modelu _____

Nazwa _____

Nr SIS _____

AIA # _____



260863 (EFCG22CSAS)

Piec konwekcyjny 20 GN 2/1 (CW), gazowy, konwekcyjny tryb pracy z nawilżaniem, manualne sterowanie.

Podstawowa charakterystyka

- Główny selektor trybu gotowania można użyć do ustawienia: włączenia / wyłączenia, gorącego powietrza bez nawilżania i gorącego powietrza z nawilżaniem (wybór pięciu różnych poziomów wilgotności).
- Szybkie chłodzenie komory pieca.
- Minutnik do ustawienia czasu gotowania, z możliwością nastawy do 120 minut lub do pracy ciągłej, z alarmem dźwiękowym sygnalizującym zakończenie cyklu. Po upływie ustawionego czasu gotowania następuje automatyczne wyłączenie grzania i wentylatora.
- Zakres ustawienia temperatur pieca jest od 50°C do 300°C.
- Gwarancja dokładnego rozprowadzenia temperatury w całej komorze gotowania.
- Oświetlenie halogenowe oraz poprzeczne prowadnice do GN pojemników zapewniają dobrą widoczność na gotowane produkty.
- Sonda 1-punktowa temperatury rdzenia dostępna jako akcesoria.
- Taca ociekowa do zebrania pozostałości tłuszczu i soków z gotowania.
- Taca ociekowa drzwi zamawia się odrębnie jako akcesoria.
- W komorze 1 wózek z prowadnicami do 20 pojemników GN 2/1

Konstrukcja

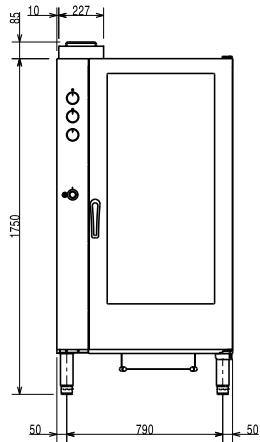
- Mocna konstrukcja dzięki wykonaniu ze stali nierdzewnej.
- Komora pieca w całości wykonana ze stali nierdzewnej 430 AISI.
- Podwójne drzwi z szkła utwardzonego z konstrukcją otwartej ramy, dla zapewnienia chłodnej zewnętrznej płyty drzwiowej. Wewnętrzna szyba na zawiasach, łatwa w demontażu, dla zapewnienia czyszczenia.
- Ergonomiczna rączka drzwi.
- Zintegrowany odpływ spustowy kondensatów.
- W standardzie dostarczana 1 para prowadnic z rozstawem 60 mm.
- Wskaźnik wodoodporności IPX4.

Uwzględnione akcesoria

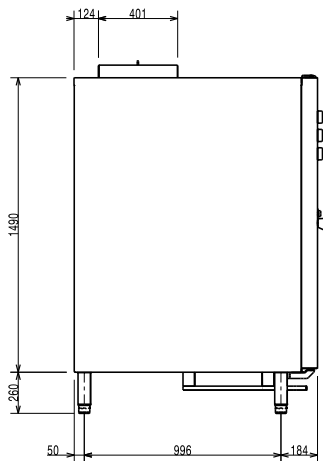
- 1 x Stelaż do pieców PNC 922204 poprzecznych 20xGN 2/1, rozstęp: 60 mm (20 pojemników)

APROBATA

Przód

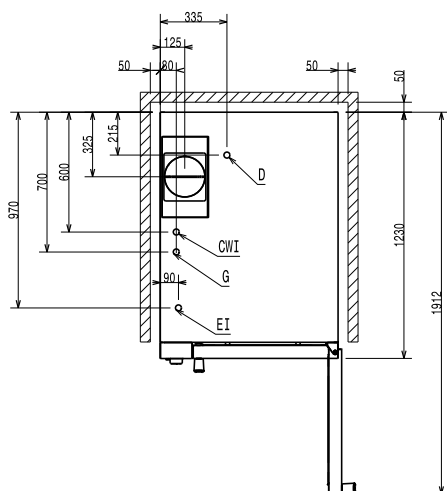


Bok



CW11 = Wlot zimnej wody 1
CW12 = Wlot zimnej wody 2
D = Odpływ
EI = Złącze elektryczne
G = Złącze gazowe

Góra



Elektryczne

Napięcie zasilania:	220-230 V/1 ph/50 Hz
Moc przyłączeniowa:	1 kW
Częstotliwość:	50Hz

Gaz

Gaz ziemny:

Elementy grzejne:	170450 BTU/h (50 kW)
Całkowite obciążenie ciepłe:	170450 BTU/h (50 kW)
Moc gazowa:	50 kW
Standardowe dostarczenie gazu:	Gaz ziemny G20

Woda:

Maksymalna temperatura wody zasilającej:	30 °C
Ciśnienie (min-max):	1.5-2.5 bar
Wielkość linii odpływowej:	25mm
Wielkość linii doprowadzanej zimnej/gorącej wody:	3/4"

Zdolność:

Odległość między przewodnikami:	60 mm
Wydajność przy maksymalnym obciążeniu:	200 kg
Ilość/typ pojemników:	20 (GN 2/1)

Kluczowe informacje:

Wymiary zewnętrzne, szerokość:	890 mm
Wymiary zewnętrzne, głębokość:	1215 mm
Wymiary zewnętrzne, wysokość:	1700 mm
Ciężar netto:	311.8 kg
Ciężar wysyłkowy:	334 kg
Wysokość wysyłkowa:	2060 mm
Szerokość wysyłkowa:	950 mm
Głębokość wysyłkowa:	1320 mm
Objętość wysyłkowa:	2.58 m ³
Certyfikacja:	CB;CE
Wskaźnik wodoodporności:	IPX4

Dane utrzymywalności

Poziom hałas:	60 dBA
---------------	--------